



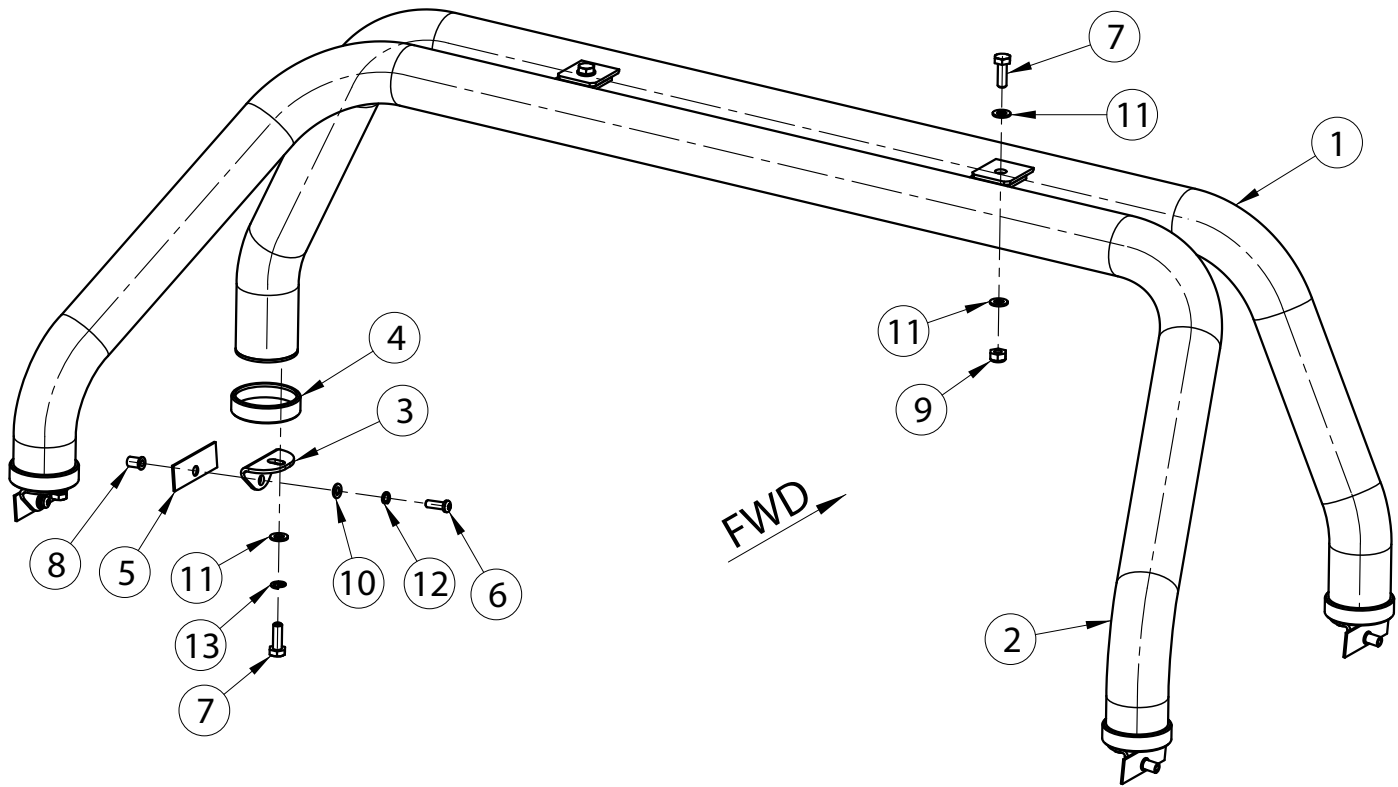
Mitsubishi L200 2015-

Art. 821080

Kastikaared | Overrolls | Верхняя дуга пикапа | Kistenbügel



- | | |
|---|---|
| 1. Kastikaar (eesmine) / overroll (front) / верхняя дуга (передний) / Kistenbühel (vorderseite) | 1 |
| 2. Kastikaar (tagumine) / overroll (rear) / верхняя дуга (задний) / Kistenbügel (rückseite) | 1 |
| 3. Vinkel / angeled plate / угольник / Winkel | 4 |
| 4. Otsakate / cover / крышка / Decke | 4 |
| 5. Kompensaator / compensator / компенсатор / Kompensator | 4 |
| 6. Polt / bolt / болт / Bolzen M8x25 | 4 |
| 7. Polt / bolt / болт / Bolzen M10x30 | 6 |
| 8. Tõmbemutter / rivet nut / тяговая гайка / Nietmutter M8x11x16 | 4 |
| 9. Mutter / nut / гайка / Mutter M10 | 2 |
| 10. Seib / washer / шайба / Scheibe 8,4x16x1,6 | 4 |
| 11. Seib / washer / шайба / Scheibe 10,5x20x2 | 8 |
| 12. Vedruseib / spring washer / пружинная шайба / Federnscheibe A8 | 4 |
| 13. Vedruseib / spring washer / пружинная шайба / Federnscheibe A10 | 4 |



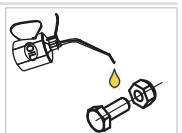
Kaal / Weight / Масса / Gewicht: 10,7kg

Paigaldusaeg / Time of mounting / Время установки / Einbauzeit: 45min

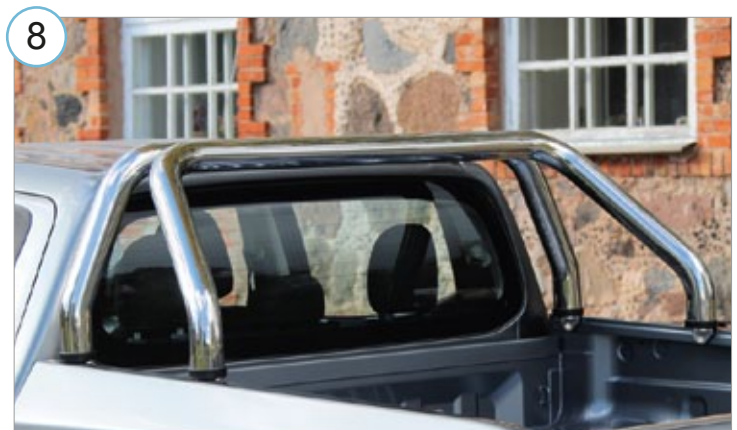
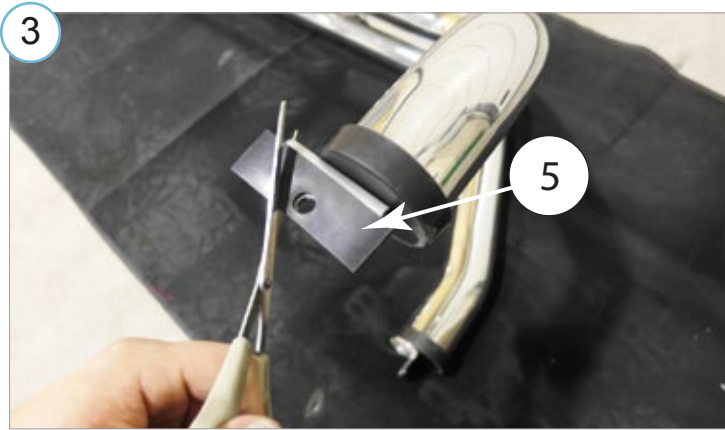
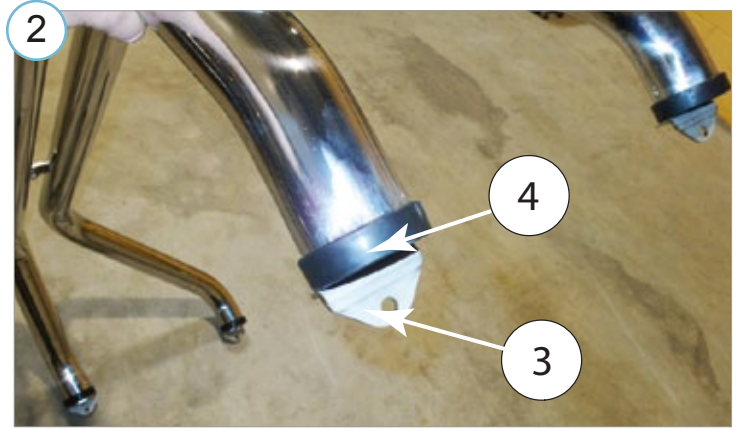
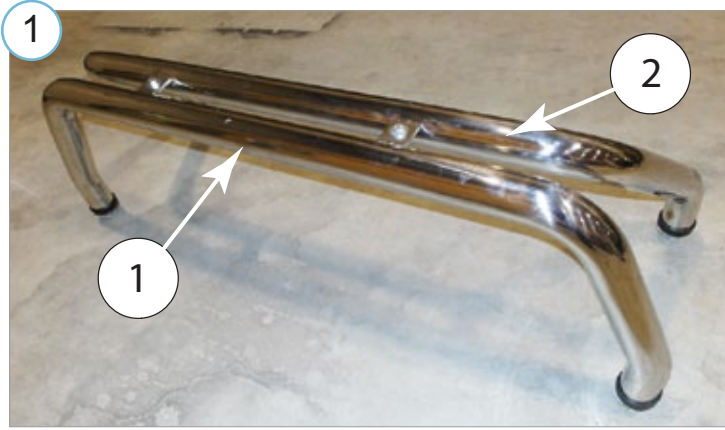
Vajalikud tööriistad / Required Tools / Необходимые инструменты / Benötigte Werkzeuge



M8 - 25Nm
M10 - 50Nm



Mitsubishi L200 2015-
 Kastikaared | Overrolls | Верхняя дуга пикапа | Kistenbügel



- Kui METEC toode ei vasta Teie ootustele või kui on tegemist toote ebapiisava kvaliteediga, siis pretensioonid esitada lehel www.metec.ee
- If the METEC product does not meet Your expectations or if it is a product of insufficient quality, then you can submit a claim at www.metec.ee
- Если METEC продукт не соответствует Вашим ожиданиям или это продукт недостаточного качества, то претензию предъявить можно на сайте www.metec.ee
- Wenn METEC Produkt nicht Ihren Erwartungen entspricht oder wenn es um Qualitätsmängel geht, dann bitte die Ansprüche auf Seite www.metec.ee einreichen



Montaažiskeem / Mounting Instructions / Монтажная схема

Mitsubishi; Nissan; Toyota; Ford

Art. 888416

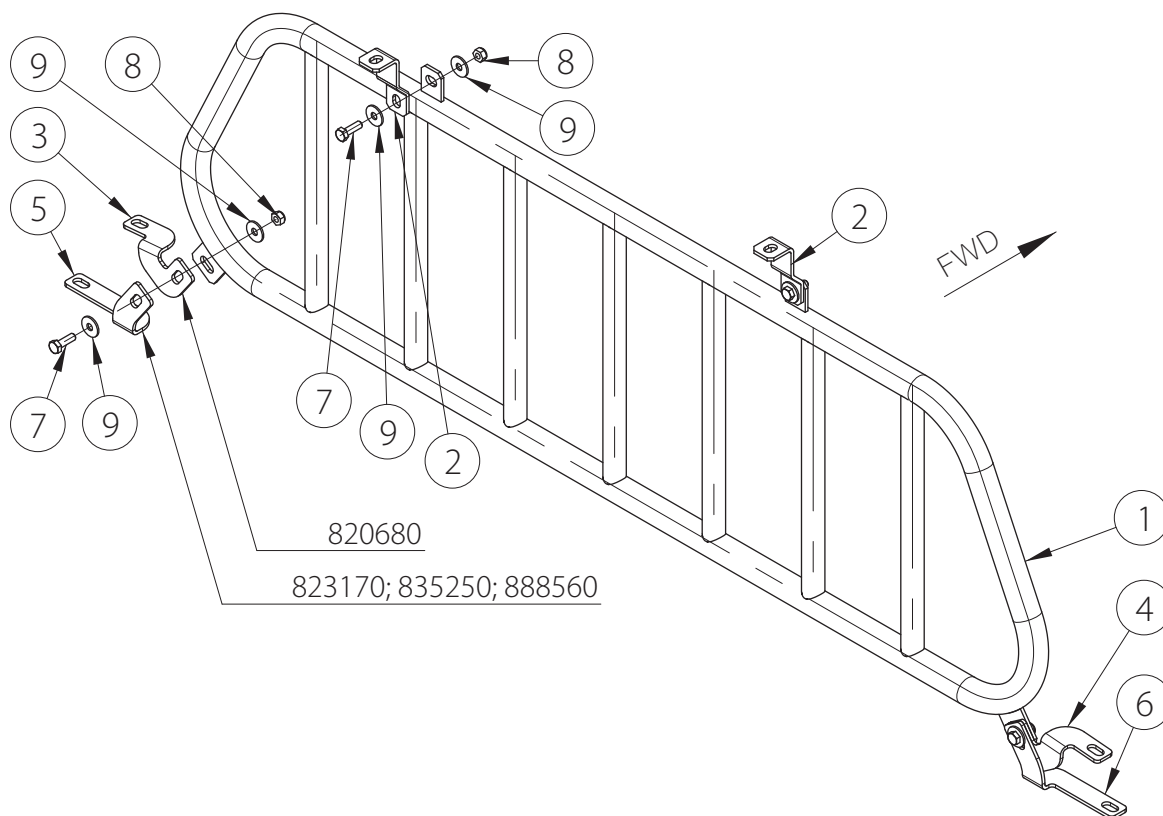
Kastikaarte Võre Ø 25/20

Bars Ø 25/20

Решетка Ø 25/20



- | | |
|--------------------------------------|---|
| 1. Võre / bars / решетка | 1 |
| 2. Kronstein / bracket / кронштейн | 2 |
| 3. Kronstein / bracket / кронштейн | 1 |
| 4. Kronstein / bracket / кронштейн | 1 |
| 5. Kronstein / bracket / кронштейн | 1 |
| 6. Kronstein / bracket / кронштейн | 1 |
| 7. Põlt / bolt / болт M8x25 mm | 4 |
| 8. Mutter / nut / гайка M8 DIN 985 | 4 |
| 9. Seib / washer / шайба 8,4x24x2 mm | 8 |



Vajalikud tööriistad / Required Tools / Необходимые инструменты



13



13



Montaažiskeem / Mounting Instructions / Монтажная схема

Mitsubishi; Nissan; Toyota; Ford

Art. 888416

Kastikaarte Võre Ø 25/20

Bars Ø 25/20

Решетка Ø 25/20

Paigaldamine / Instructions / Инструкция установки



Pilt 1 / Pic. 1 / Рис. 1

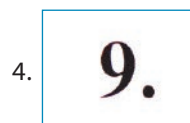


Pilt 2 / Pic. 2 / Рис. 2

- EST • Kinnita kronsteinid 2, 3 ja 4 kastikaarte 820680 külge, või kronsteinid 2, 5 ja 6 kastikaarte 823170; 888560 või 835250 külge. Paigalda võre nr. 1 (pildid 1 ja 2). Kõik roostevabad poldid määrada enne paigaldamist õliga.
- ENG • Attach brackets no. 2, 3 and 4, to roll bars 82680 or brackets no. 2, 5 and 6, to roll bars 823170; 888560 or 835250. Mount bars no. 1 (pic. 1 and 2). Use oil on all stainless steel bolts.
- RUS • Установить кронштейны 2, 3 и 4 к дуге 820680, или установить кронштейны 2, 5 и 6 к дуге 823170; 888560 или 835250. Установить решетку н. 1 (рис. 1 и 2). Все болты из нержавеющей стали перед установкой смазать маслом.

Toote andmed / Data of the product / Данные о товаре

- Mõõdud / Measures / Размеры: 25x440x1290 mm.
- Kaal / Weight / Масса: 5,4 kg.
- Paigaldusaeg / Time of mounting / Время установки: 15 min.
- Tähtsad markeeringud / Important labels / Важные этикетки:



1. Komplekteerija number. / The number of the assembler / Номер комплектовщика
2. Tooteinfo pakendil / Product information on the package / Информация на упаковке
3. Tooteinfo tootel / Product information on the product / Информация на товаре
4. Kvaliteedi kontrolli tähis / Quality control number / Знак контроля качества